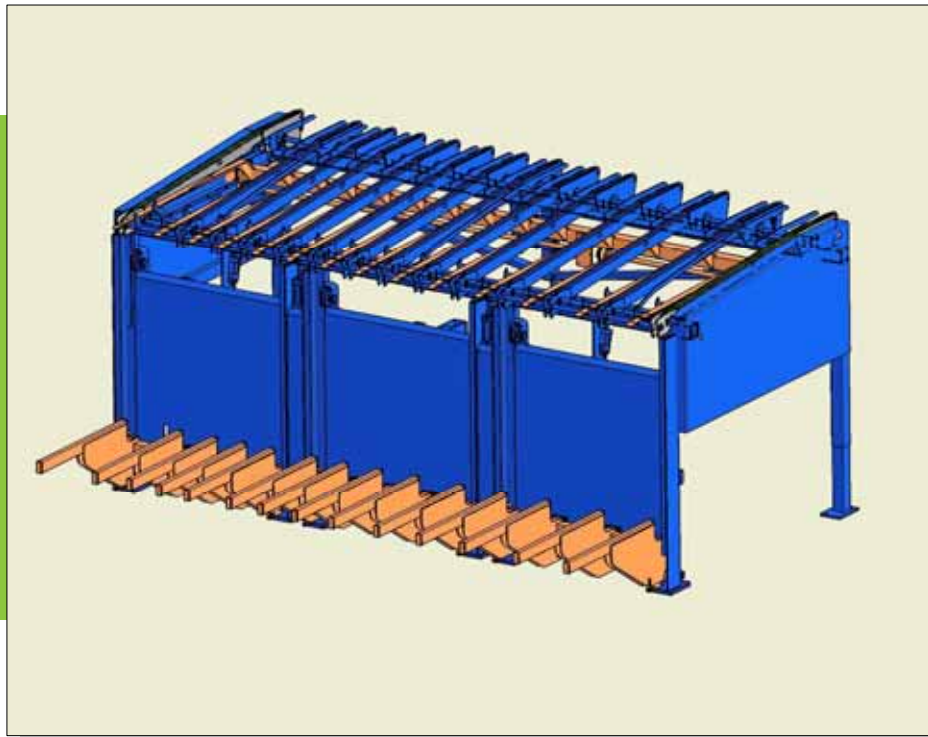




# ***MANUTENTION DES SCIAGES***

*Triage, tronçonnage et  
empilage – valeur ajoutée*



*Les composants qui vont faire l'avenir*

## Manutention des sciages

Triage, tronçonnage et empilage – valeur ajoutée

### Triage

Brødbæk & Co. vous offre une large gamme de solutions de triage pour différentes applications.

Du simple triage de longueur, largeur et d'épaisseur, jusqu'au scanner 3D, classement dimensionnel et par qualité.

Les systèmes de triage peuvent être alimentés par la ligne de sciage principale, la ligne de profilage, la ligne de délignage ou par une ligne de défilage.

Pour le classeur en étages, il est possible d'avoir plus de 10 étages dans un système. Chaque étage a la capacité de plus d'un paquet de bois. On peut commencer à remplir un étage, pendant qu'il se décharge. Les étages sont particulièrement adaptés au bois, qui par leurs dimensions, sont difficiles à trier et à manipuler.

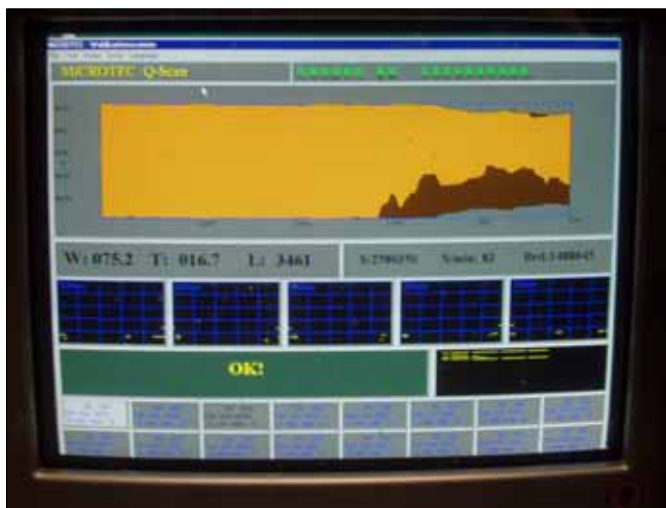
Les systèmes jusqu'à 6 étages sont déchargés directement sur un démêleur, qui est incorporé dans le convoyeur en étages. S'il y a plus de 6 étages, ils sont déchargés sur un convoyeur mobile, avec système de monte et baisse, vers un démêleur en « S ».

Si vous avez besoin d'une classification en plusieurs classes de qualités, la solution la plus flexible sera le triage en boîtes, avec fonds mobiles qui se baissent pendant le remplissage.

Après le démêleur, les planches sont mises en butées et livrées rang par rang vers l'empileur ou la tronçonneuse.



1. Séparateur de produits BCO Speed Feeder



2. Scannage et optimisation



3. Clapet d'évacuation avant l'éboutage



4. Mise en butée vers un escalier



5. Eboutage et tronçonnage de déchets



6. Triage en étages



7. Déchargement des étages sur un convoyeur mobile



8. Ligne de tronçonnage rang par rang



9. Empilage et pose automatique des lattes

### Tronçonnage

Le système de triage peut être livré avec une tronçonneuse pour ébouter et optimiser les planches, selon la longueur ou la qualité. La tronçonneuse est disponible avec une seule ou plusieurs scies, et comme un système de tronçonnage rang par rang. La tronçonneuse est disponible avec le réglage entièrement automatique de la position des scies par commande numérique ou manuellement.

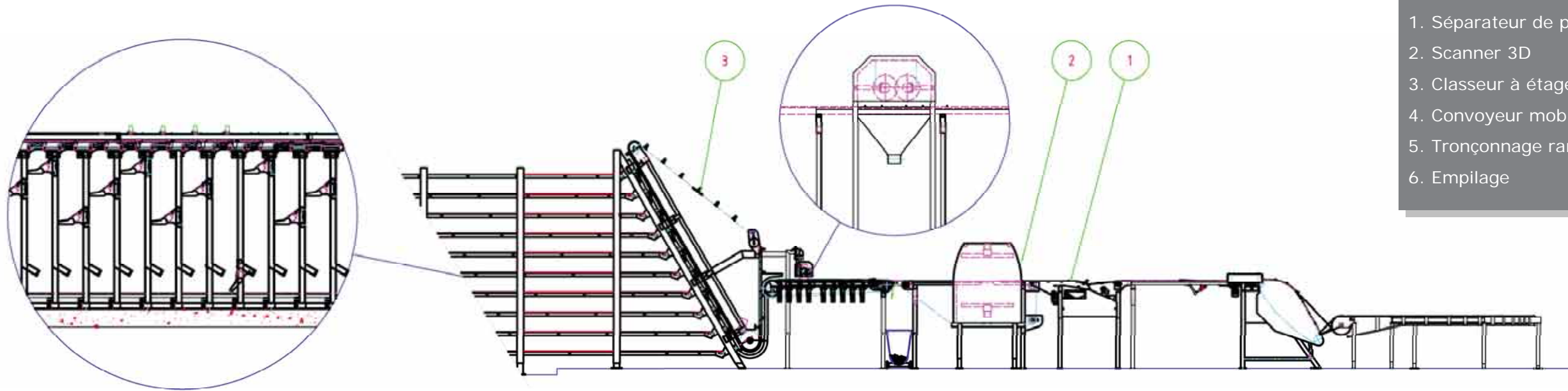
### L'empilage

L'empileur intégré dans le système de triage est prévu pour empiler tous les types de produits triés. L'empileur est disponible avec clapets d'évacuation et des magasins à lattes automatiques.

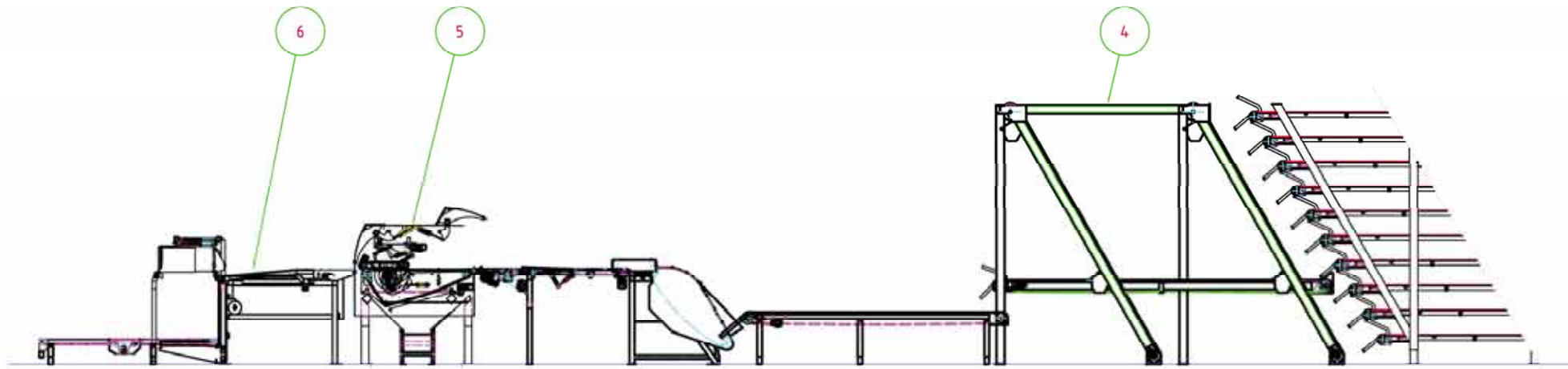
Les lignes de Brødbæk & Co. sont livrées « clés en main », câblées et testées, afin de réduire au maximum le temps nécessaire pour le montage et la mise en route.

Option : pour Triage en boîtes et boîtes à fonds mobiles

Option: Scies d'éboutage



1. Séparateur de produits BCO Speed Feeder
2. Scanner 3D
3. Classeur à étages
4. Convoyeur mobile pour le déchargement
5. Tronçonnage rang par rang
6. Empilage



### Scannage

Brødbæk & Co. vous propose une gamme de scanners précis et rapides, étudiés et conformes aux cahiers de charge des clients et parfaitement adaptés à leurs besoins.

Voici les types principaux :

### Scanner 3D nouvelle génération

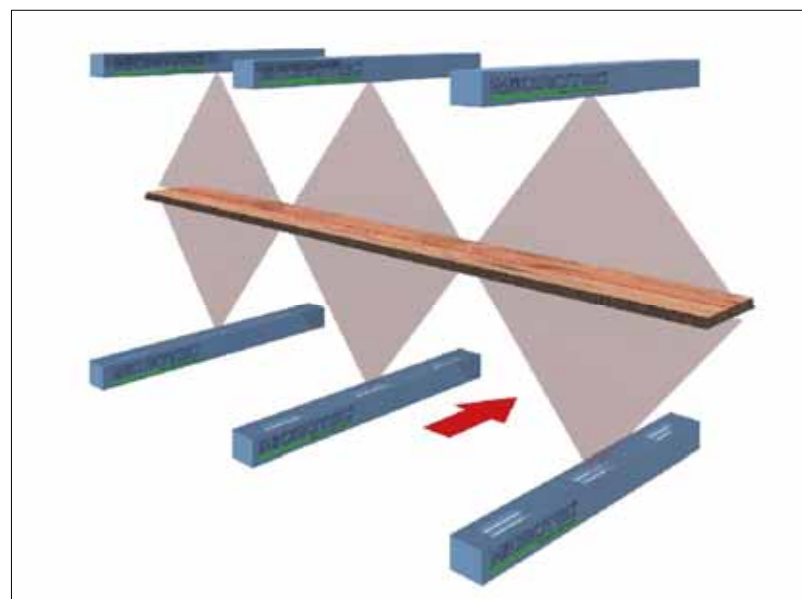
En complément de la définition extrêmement précise de la dimension des bois en 3D, cette nouvelle génération de scanners permet de matérialiser les nœuds, leur emplacement, leur taille, ainsi que les parties flacheuses. Le classement des produits scannés peut se faire automatiquement en fonction de tous ces critères.

### Scanner de base

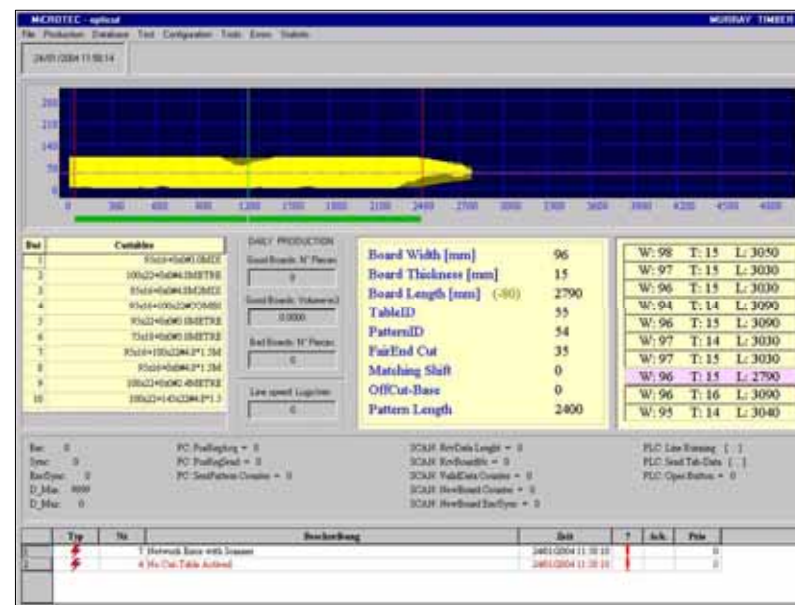
Détermine la longueur, largeur et l'épaisseur des produits. Son coût est relativement inférieur au scanner 3D.

### Systèmes d'automatisme pour la commande du classement automatique de produits

Dans le cas d'évaluation visuelle de la qualité des produits, Brødbæk & Co. peut proposer des systèmes d'automatisme adaptés à chaque configuration, pour diriger les produits dans les boîtes choisies.



10. Scanner 3D



11. Écran de contrôle



12. Dépilage à vide – processus très rapide



13. Rotation des produits



14. Alimentation devant une raboteuse ou Rayons-X – jusqu'à 400 m/mn.



15. Scannage par Rayons-X et humidimètre



16. Empilage, emballage et cerclage



17. Dépilage avec système de poussée



18. Empileur par rangs multiples – 500 planches/mn.



19. Paquets de planches avec cerclage



20. Empilage des paquets avec lamelles de 5 mm d'épaisseur



21. Empileur après la raboteuse

### Exemples sur valeur ajoutée par transformation de bois en composants

Au cours des années, Brødbæk & Co. a fourni beaucoup de solutions flexibles, pour ajouter de la valeur au bois scié.

Quelques exemples :

- Scanner Rayons-X pour définir la résistance à la flexion des produits lamellés-collés
- Installations de rabotage et division
- Lignes de ré-sciage
- Lignes d'emballage

Beaucoup de lignes d'empilage différentes, quelques exemples :

- Empilage de lamelles
- Empileur pour les planches à palettes – 500 planches/mn.
- Empilage des planches normales et de grandes dimensions jusqu'à 12 m.

Brødbæk & Co. vous présente une solution pour presque tous les besoins en valeur ajoutée. Nous avons réalisé un grand nombre de projets complexes à haute capacité, étant à l'origine d'une considérable économie de main d'œuvre.

Solutions

Lösungen

Solutions

Soluciones

*Brødbæk & Co. vous fournit  
une solution répondant à vos exigences !*

Brødbæk & Co. A/S  
Mølgårdvej 1  
DK-7173 Vonge  
Danemark

☎ : +45 7580 3599  
Fax : +45 7580 3581  
E-mail : sales@brodbaek.dk  
Site : www.brodbaek.dk

Representante :