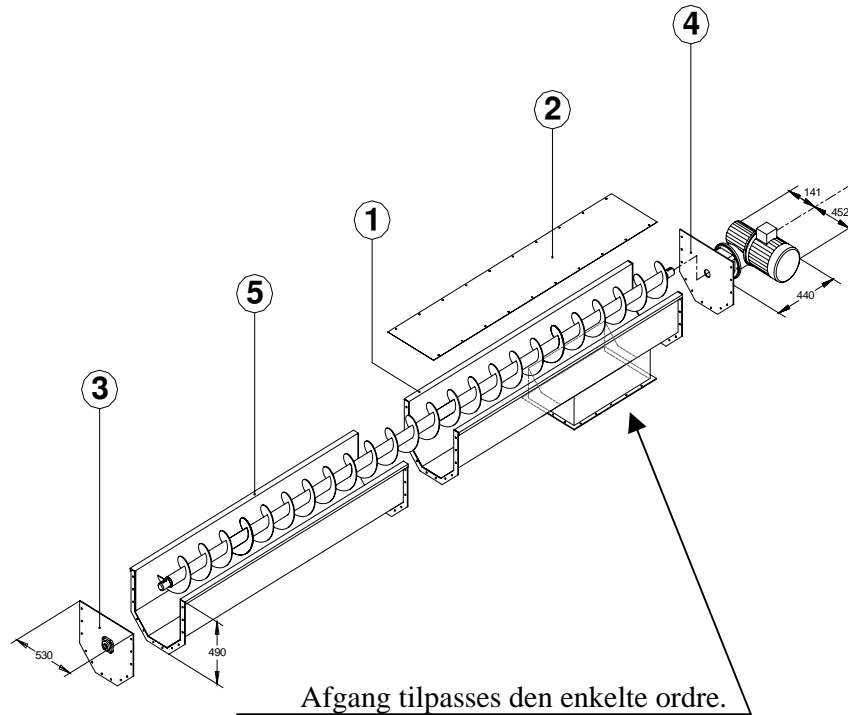


## Snegletransportør ATT 300



Transportør længde max. **6.000 mm**

### Tekniske data:

Pos	Type	Lgd.	Varenr. ATT 300
1	Snegletrug incl. afgang og snegl $\varnothing 300$	1000	191030
2	Topplade	1000	191031
3	Flangeleje-ende - komplet		191032
4	Gearmotor komplet med konsol 2,2 kW		191033
5	Snegletrug incl. Snegl $\varnothing 300$	1000	191034



Smedevænget 14, DK-9560 Hadsund  
 Telefon +45 96 531 200 Fax +45 98 574 215 E-mail: mail@agaard-systems.dk

Ventilatorer - Cykloner - Rørsystemer