

SILOANLÆG



- *Modulopbyggede*
- *Lave fragt- og montageomkostninger*
- *Godkendt med statiske beregninger*

- *Let at tømme*
- *Let at udvide og flytte*
- *Kvalitet til rette pris*

Aagaard A/S leverer komplette modulopbyggede siloanlæg til opbevaring af træspåner, savsmuld, støv, granulater etc. Siloerne kan leveres med spidst tag for cyklon eller med fladt tag for filteranlæg. Der kan monteres udmøder med eller uden transportsnegl til f.eks. fyringsanlæg, briketpresse eller container etc. Alle siloer er godkendt med statiske beregninger. Siloerne leveres adskilt og samles let på montagestedet med specielle samleskinner, hvilket minimerer fragtomkostningerne og montagetiden.

Kvalitet - Know-how - Service

AAGAARD



FINNROSE

**EN KOMPETENT SAMARBEJDSPARTNER
INDEN FOR LUFTEKNISKE ANLÆG OG KOMPONENTER**

ANLÆGSEKSEMPLER



Isoleret 396 m³ silo med indbygget fyringsanlæg.



73 m³ silo for tømning af sugebil.



96 m³ silo for fyringsanlæg og tømning af sugebil.



Silo med udmader og snegletransportør til fyringsanlæg.



Silo med udmader for tømning i container.



198 m³ silo klar til afsendelse.

Agaard siloer udføres i 3 mm galvaniserede stålplader med boltløse lodrette samlinger. Siloen er forsynet med brandluge, dør, gelænder og lejder og kan endvidere forsynes med eksplosionsdøre, der opfylder brandmyndighedernes krav.

Siloen kan forberedes for montage af udmader til fyringsanlæg og leveres for montage på støbt fundament eller på stålstativ med tømmelege til f.eks. lastbil eller container. Siloen kan også monteres på taget direkte over fyringsanlægget, hvor udmaderen også placeres.

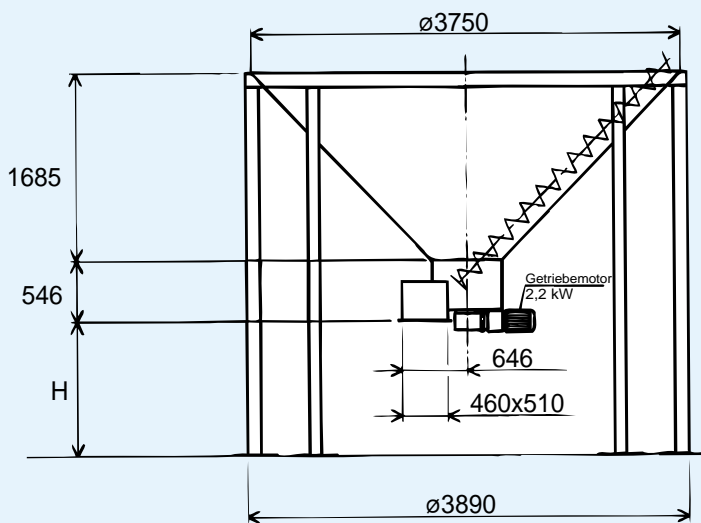
Specielle siloer kan leveres efter ønske.

Støbevejledning for fundament medfølger uden beregning.

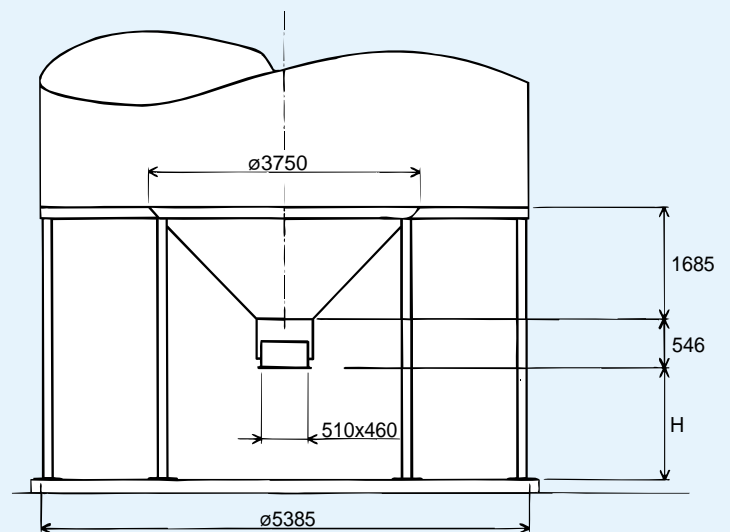
SILOUDMADER Type ACU



AST 13



AST 18



H: Tilpasses anlægget for videre transport af spånerne.

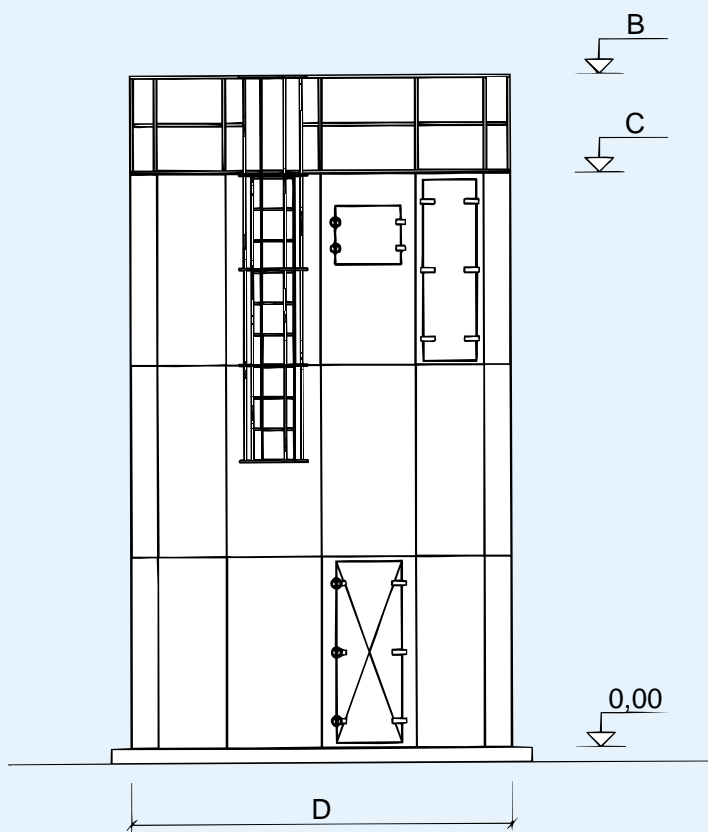
Aagaards siloudmader er beregnet til udmadning af træstøv, spåner og flis fra siloanlæg i træindustrien. Udmaderen monteres enten i siloen eller opbygges som en bærende konstruktion for siloen med udmaderen indbygget i stativ. Fra siloen med udmader kan spånerne transporteres til fyringsanlæg og briketpresse eller tømmes i container, lastbil etc.

Siloudmaderen kan også indbygges i siloer med indvendigt mellemdæk eller i betonfundament f.eks. over taget på fyringsanlægget.

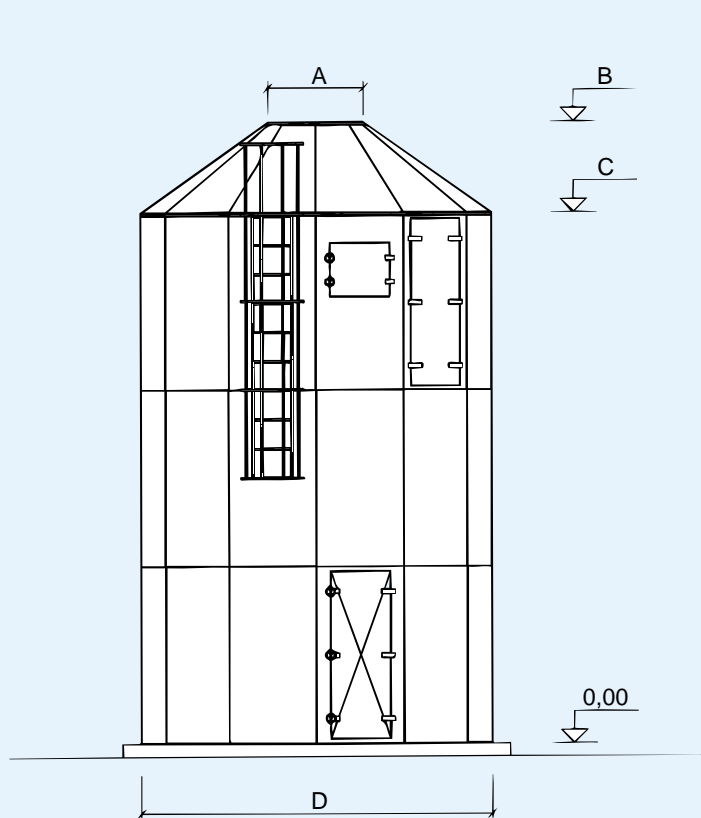
Udmaderen tilpasses den aktuelle silo, spåntypen og den ønskede kapacitet.

TEKNISKE DATA

Silo type AST med fladt tag



Silo type AST med spidst tag



Type	B	C	D	Indhold m ³	Vægt kg
AST 13/2 - F	4900	3900	3890	46	2000
AST 13/3 - F	6850	5850	3890	69	2700
AST 13/4 - F	8800	7800	3890	92	3400
AST 13/5 - F	10750	9750	3890	115	4000
AST 13/6 - F	12700	11700	3890	138	4700
AST 18/2 - F	4900	3900	5385	88	2900
AST 18/3 - F	6850	5850	5385	132	3800
AST 18/4 - F	8800	7800	5385	176	4700
AST 18/5 - F	10750	9750	5385	220	5700
AST 18/6 - F	12700	11700	5385	286	6600
AST 22/2 - F	4900	3900	6582	132	3800
AST 22/3 - F	6850	5850	6582	198	4500
AST 22/4 - F	8800	7800	6582	264	6100
AST 22/5 - F	10750	9750	6582	330	7300
AST 22/6 - F	12700	11700	6582	396	8400
AST 22/7 - F	14650	13650	6582	462	9600

Type	A	B	C	D	Indhold m ³	Vægt kg
AST 7/2 - S	315	4150	3900	2095	13	900
AST 7/3 - S	315	6000	5850	2095	20	1400
AST 10/1 - S	800	2630	1950	2992	14	700
AST 10/2 - S	800	4580	3900	2992	28	1100
AST 10/3 - S	800	6530	5850	2992	42	1650
AST 10/4 - S	800	8480	7800	2992	56	2150
AST 13/2 - S	1056	4900	3900	3890	50	1800
AST 13/3 - S	1056	6850	5850	3890	73	2400
AST 13/4 - S	1056	8800	7800	3890	96	3060
AST 13/5 - S	1056	10750	9750	3890	119	3600
AST 13/6 - S	1056	12700	11700	3890	142	4230
AST 18/2 - S	1566	5400	3900	5385	99	2610
AST 18/3 - S	1566	7350	5850	5385	143	3420
AST 18/4 - S	1566	9300	7800	5385	187	4230
AST 18/5 - S	1566	11200	9750	5385	231	5130
AST 18/6 - S	1566	13200	11700	5385	297	5940
AST 22/2 - S	1566	5900	3900	6582	153	3420
AST 22/3 - S	1566	7850	5850	6582	219	4500
AST 22/4 - S	1566	9800	7800	6582	285	5490
AST 22/5 - S	1566	11750	9750	6582	351	6570
AST 22/6 - S	1566	13700	11700	6582	417	7560
AST 22/7 - S	1566	15650	13650	6582	483	8760

Kvalitet - Know-how - Service
 Aagaard A/S producerer, projekterer og monterer komplette anlæg til træindustrien.
 Ring eller skriv efter yderligere oplysninger og brochurer eller indhent uforbindende tilbud eller konsulentbesøg.

AAGAARD



FINNROSE

AAGAARD A/S

A/S reg.nr. 249916
 Smedevænget 14 . DK-9560 Hadsund
 Telefon +45 96 531 200
 Telefax +45 98 57 42 15
 mail@aagaard-systems.dk
 www.aagaard-systems.com